

用途に合わせてベースが選べる電動式コラムドリリー

GF-Primo dolly



GF-Second Dolly



GF-Primo 特長:

- センターギアボックス採用、フロント/リア/クラブモードステアの切り替えが「ワンタッチ」操作で変更可能
- センターギアボックスを含む5カ所にステアリング取り付けが可能
- 伸縮・角度調整付きステアリングロッドの採用により、思い通りのドリー移動とコントロールが可能
- コラム上下移動のコントロール操作は、ワイヤレス/ケーブルのどちらでも可能
- コラムの最低地上高70cmから、最高地上高140cmまで2.5秒で移動

GF-Secondo 特長:

- フロント/リア/クラブステアモードの変更が可能
- 4ヶ所のステアリングポジション
- 伸縮・角度調整付きステアリングロッドの採用により、思い通りのドリー移動とコントロールが可能
- 人間工学に基づいた、ディスプレイ付きハンドコントローラー
- コラムの最低地上高70cmから、最高地上高140cmまで2.5秒で移動

3種類のステアモードと伸縮・角度調整機能付きステアリングロッド

GF-プリモドリリーは「ワンタッチ」ステアモードセクターと、伸縮・角度調整付きステアリングロッドにより、オペレーターの希望するあらゆるドリーショットを完璧にこなします。ステアリングロッドの角度を好みの位置にロックする事が出来ます。

GF-セカンドドリリーは各ホイールにステアモード・セクターが付いており、クラブモード/ステアモードフロント・リアが工具を使わずに変更が出来ます。

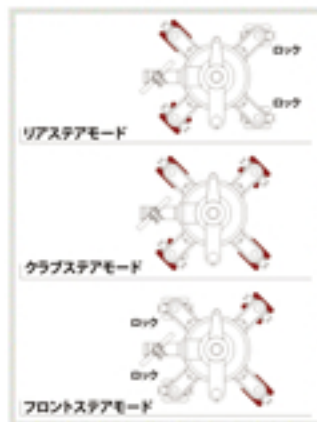
ステアリングモードに関わらず、4ヶ所全てのステアリングポジションからステアリング操縦が可能です。GF-セカンドドリリーの標準ステアリングロッドはテレスコピック方式を採用しておりハンドユニットはステアリングハンドル内に収まり、快適でユーザーフレンドリーなオペレーションを可能にします。



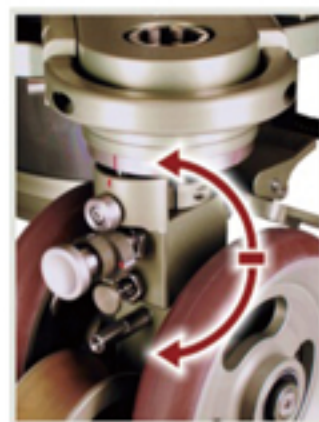
GF-プリモに採用されている「ワンタッチ」ステアモード



伸縮・角度調整機能付きステアリングロッド



3種類のステアモード



GF-セカンドに採用のステアモード・セクター



伸縮調整機能付きステアリングロッド

ハンドコントロールユニット

最先端の人間工学に基づいたワイヤレスコントロールをGF-プリモドリリーに採用、GF-セカンドドリリーにケーブルコントロールを採用しています。馴染みのあるロッカースイッチ(シーソー式)をコラム操作に採用し、オペレータが最大限にコントロールを行えるように設定されています。ディスプレイはとてもシンプルで分かり易く、初めてでも簡単に操作する事が出来ます。

ハンドコントロールの機能

- 電源オン/オフ
- スピード設定
- ランプ設定
- リミット設定
- ユーザー設定 (4 ユーザー)

ディスプレイ表示

- コラム高さ表示(ミリ/パーセント)
- リミット位置表示
- マーカーポジション表示
- コラムバッテリー電圧表示
- ハンドセットバッテリー電圧表示
- モーター温度表示

ワイヤレス・コントローラー

- 周波数2.4GHz (FHSS方式)
- 室内通信可能距離 30m
- 屋外通信可能距離 200m
- チャンネル変更可能 (9ch)



ハンドコントロールユニット・ホルダー



ケーブル接続 (GF-セカンド)



ワイヤレス接続 (GF-プリモ)

GF-Primo / GF-Secondo Dolly System

GFM

Grip Factory Munich GmbH

Fürholzener Straße 1
85386 Eching/Munich
Germany

Tel.: +49(0)89/31901290

Fax: +49(0)89/31901299

E-Mail: info@g-f-m.net

Internet: www.g-f-m.net

GF-Dollyの特長

①取り外し可能なロータリーコラム

プリモドリー・セコンドドリーのベースドリーにはベアリングを採用。48V電動式コラムは360度回転が可能、ドリーベースから外して移動が行えます。またコラムを外しベースプレートに変更することが出来ます。



④マルチファンクション・ターンスタイル

プリモドリーのターンスタイルにはアダプターが4ヶ所あり、他社に比べより多くのカメラポジションとシートの取り付けが可能です。(例：カメラ2台・カメラオペレーター2名)
基本アクセサリであるコンビ・リグ、ハイ/ロー・リグ、オフセットブラケットなどをターンスタイルに取り付けることで簡単にカメラポジションの変更ができます。



⑥ロープラットフォームシステム

ロープラットフォームには標準で可変式プラットフォームを採用しています。ドリーベース上でプラットフォームの高さと、スタンディングポジションの拡大を提供します。マルチ・プラットフォームセットはネジ山(12mm・3/8in.)とアクセサリ取り付け用ホール(12.25.28mm)を装備しています。ローショットプレート、照明ライト/モニター用スタンド、シートエクステンション、ウエイトロッドなどを取り付けるのに最適です。直線レール使用時には、トラックホイールやスケートボードホイールを取り付けることが可能です。ロープラットフォームは2枚のプレートで構成されており、先端プレートを分割して延長プラットフォームとしても使用可能です。



ロープラットフォーム+スケートボードホイール使用例

②「ドロップ&ゴー」バッテリー接続



バッテリーは24V軽量タイプを使用。ドロップ&ゴーシステム採用によりバッテリーをスロットに差し込むだけで、取り付けが完了します。キャリーハンドルで持ち運びも簡単です。

③「BIG」エアタイヤ・ホイール

全地形対応クイックリリース採用「BIG」エアタイヤは、GFM社独自のドリー専用タイヤです。工具を使用せず標準のスタジオホイールに取り付けることが出来ます。この「BIG」エアタイヤを装着すればドリーの最低地上高を上げることが出来るため、荒れた路面でも安全に撮影が行なえます。



クイックリリース



工具不要



取り付け完了

⑤究極のプラットフォームシステム

マルチプラットフォームシステムはGFM社の特許製品です。スタンダードサイズのアクセサリ取り付けホール(12・25・28mm)とスクリューホール(12mm)を備えています。これらは足場パイプ、クランプや各種ブラケットを取り付けるのに最適です。プラットフォーム採用により、スタンディングポジションや移動しながらのオペレートが可能です。

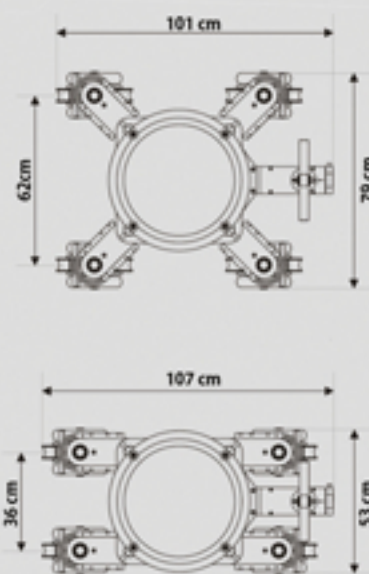


マルチプラットフォームシステム

シートエクステンション/ステップ/ロープラットフォームを使用すれば、ハイポジションからローポジションまで様々な撮影に対応できます。プラットフォームは独自のロックシステムにより接続部に遊びが無いので、静かで素早い動きが可能です。

GF-Primo Dolly

コラム最長到達時間	2.5 秒
伸縮長	70 cm
コラム最小長	70 cm
コラム最大長	140 cm
最大荷重(コラム最長時)	250 kg
最大荷重(コラム最短時)	900 kg
最大伸縮回数	約200回
運送時サイズ	107 x 53 x 70 cm
運送重量(ベースドリーのみ)	80 kg
運送重量(コラムのみ)	68 kg
使用時重量(バッテリー込み)	160 kg



GF-Secondo Dolly

コラム最長到達時間	2.5 秒
伸縮長	70 cm
コラム最小値	72 cm
コラム最大値	142 cm
最大荷重(コラム最長時)	250 kg
最大荷重(コラム最短時)	900 kg
最大伸縮回数	約200回
運送時サイズ	107 x 53 x 70 cm
運送重量(ベースドリーのみ)	69 kg
運送重量(コラムのみ)	68 kg
使用時重量(バッテリー込み)	149 kg

