

レンタル

275,000円 (税抜価格250,000円) /1day

オペレーター・車両料金別途

新規取扱いスタート

## COLLAPSIBLE DOLLY



1.15 m



1.53 m

## SS30+7からの進化系クレーンSS38

新機能

### 1 カメラの位置を3Dで確認する追跡システム

バーチャルスタジオと拡張現実 (AR) のための追跡システムです。スコピオクレーン及びヘッドはリアルタイムARやバーチャルスタジオを使った撮影において、STYPEとMO-SYSの統合システムを使用してカメラを追跡します。

新機能

### 2 モーションジェネレーター

ServiceVision社のクレーンとヘッドを使えばバックパンを行うことができます。ヘッドはクレーンの動き (パン、チルト、アームの伸縮) に応じて事前に距離を設定・選択したターゲットを追います。

## 特徴と機能

- ・4つの伸縮セクション
- ・耐荷重：最大70kg 最大アーム長：11.58m
- ・アームの範囲、垂直・水平の角度、光軸までの高さ (メートル・フィート)、伸縮速度と停止速度を画面に表示
- ・アームの停止速度は画面で調整可能
- ・モーションキャプチャに必要なチルト・パン・アームエンコーダの読み取りが可能
- ・水平方向および垂直方向での、アーム動作によって生じるアークの自動補正
- ・アームの伸縮運動のリミットはプログラムで制御可能
- ・ストップシーケンスがプログラムで制御可能
- ・アームの伸縮動作を記憶可能
- ・伸縮式アーム動作のノイズ軽減システム搭載
- ・伸縮コラム用電動リフト
- ・カメラはオーバースラング (上付け) およびアンダースラング (下付け) 可能
- ・幅1mレール用トラッキングホイールを標準装備
- ・ドリーの幅は調整可能で、輸送用に脚部分のロックも可能



お問い合わせはこちら

株式会社 NKL

〒183-0005 東京都府中市若松町2-30-5 NKLビルディング  
TEL: 042-358-0777 / FAX: 042-358-0790

<http://www.nkl.jp>

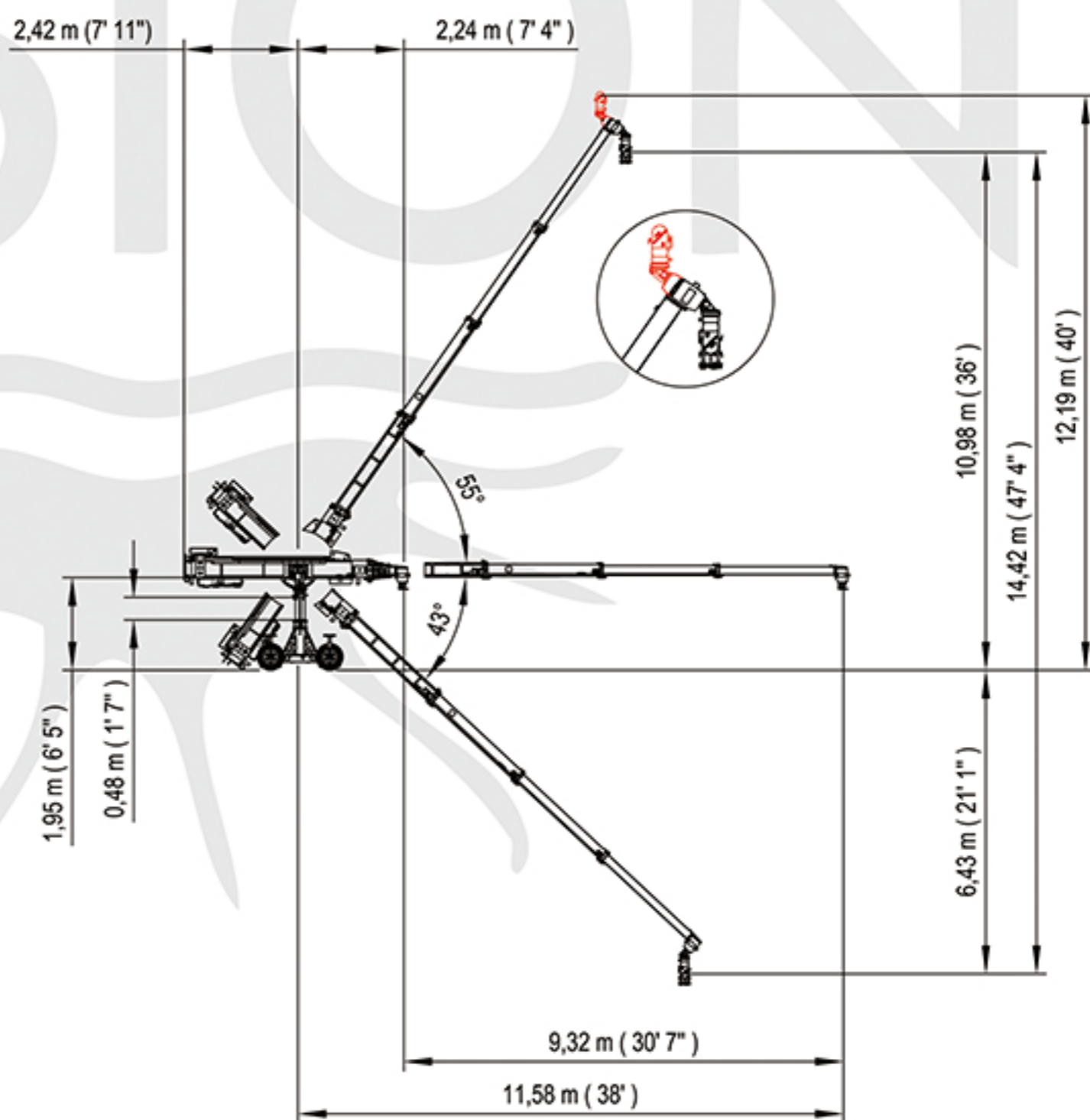
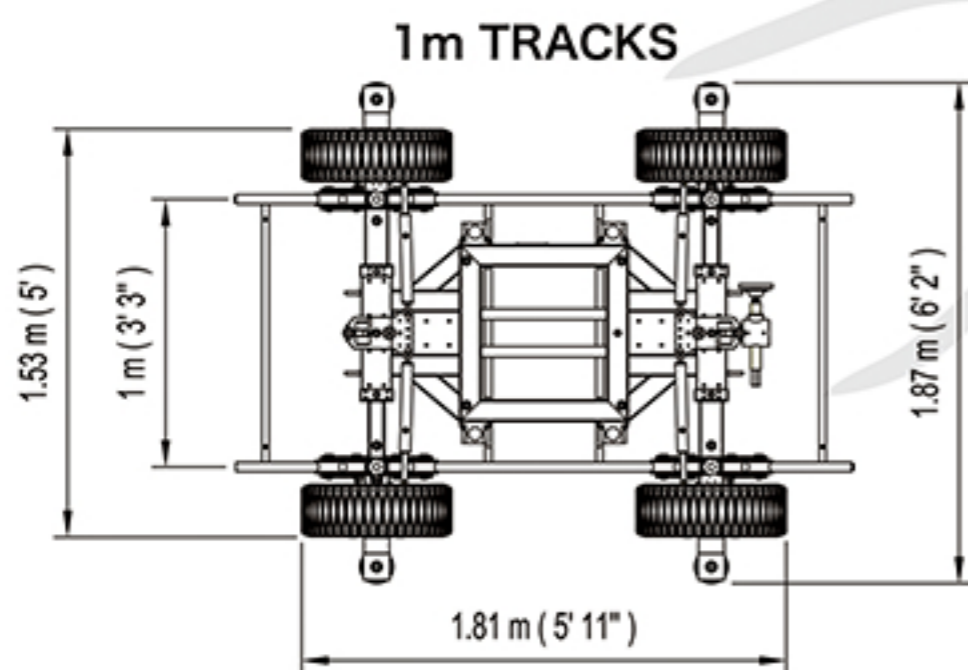
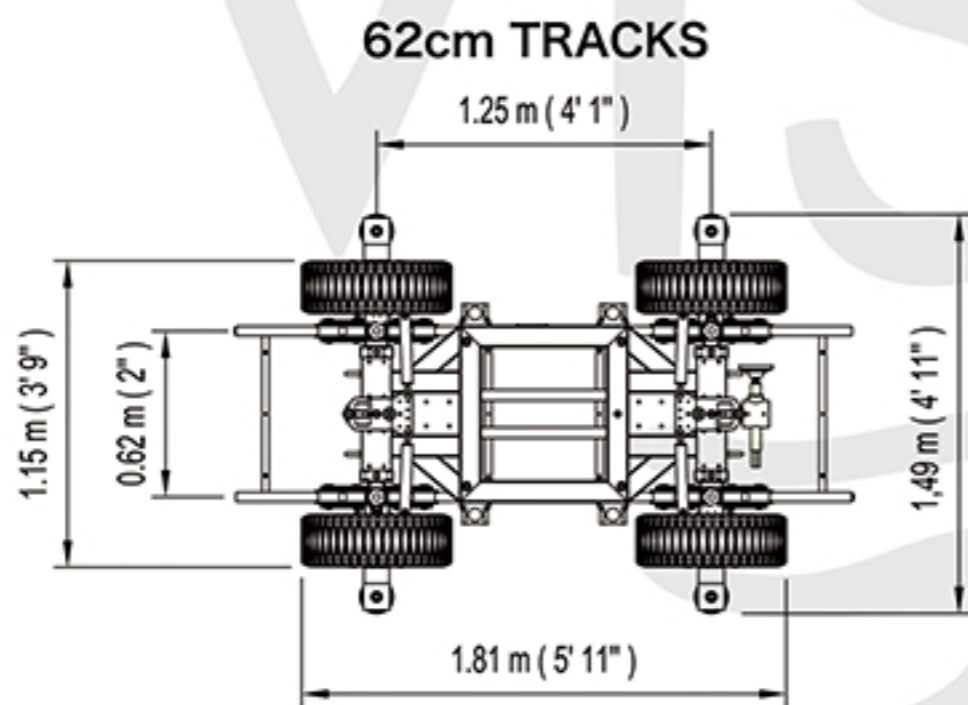
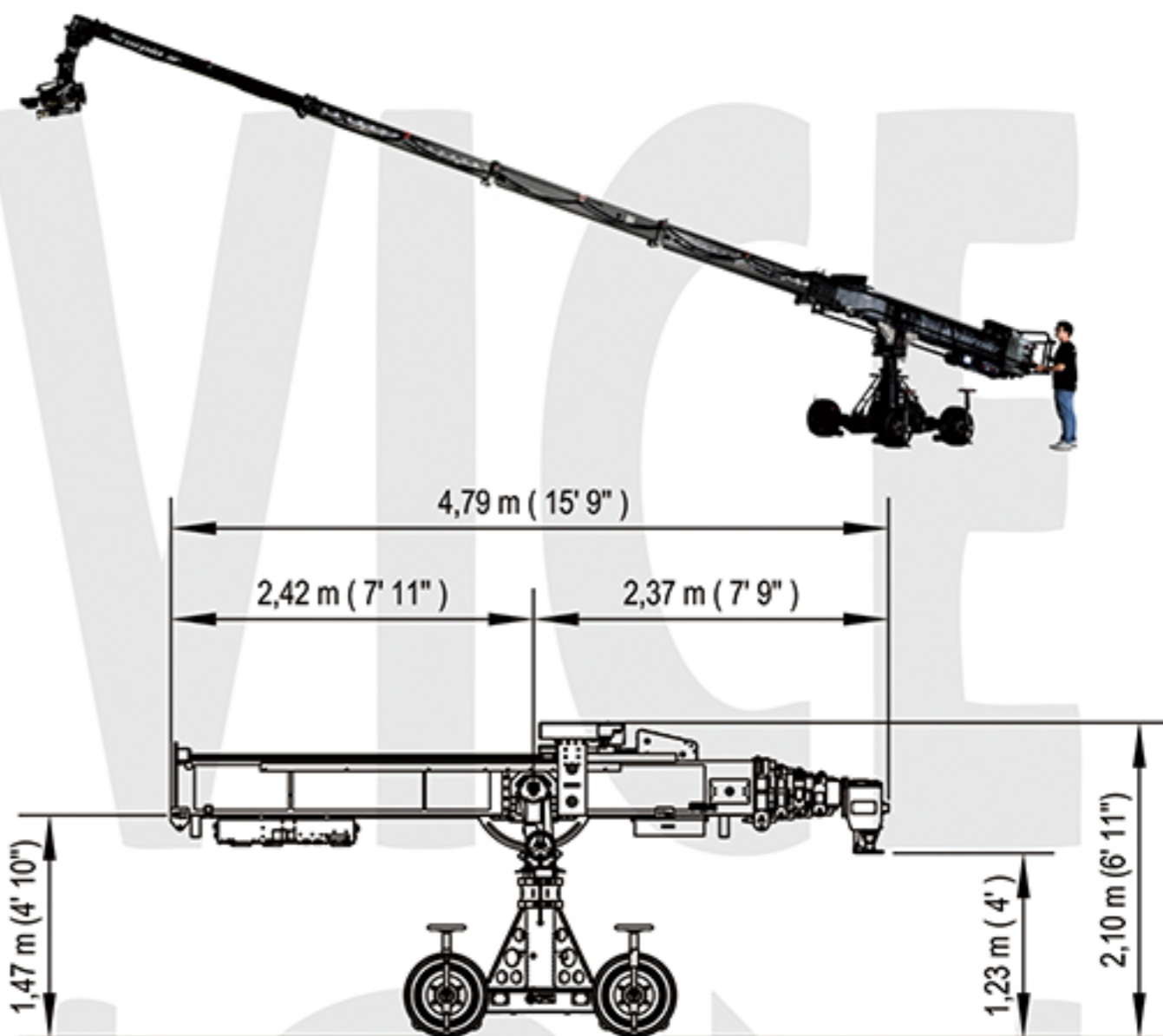
NKL

検索

# Scorpio 38'

"the natural evolution of the Scorpio 30'+7', longer and stronger"

最大アーム長	11.58 m
最小アーム長	2.24 m
バックアーム長	2.42 m
アーム可動範囲	9.32 m
本体重量	1316 kg (ウェイト別)
最大レンズ高	上付け 12.19 m 下付け 10.98 m
最大コラム長	0.48 m
最大積載重量	上付け 45 kg 下付け 70 kg
アーム伸縮速度	2.6 m/s
必要電力	AC220V/16A (又は110V/16A)
リモートヘッド用出力	30V/20A
モニター用出力	12V/3A



お問い合わせはこちら

**株式会社 NKL**

〒183-0005 東京都府中市若松町2-30-5 NKLビルディング  
TEL: 042-358-0777 / FAX: 042-358-0790

<http://www.nkl.jp>

NKL

検索