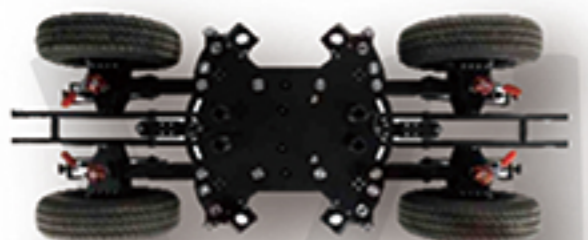


レンタル

275,000円 (税抜価格250,000円)

オペレーター・車両料金別途

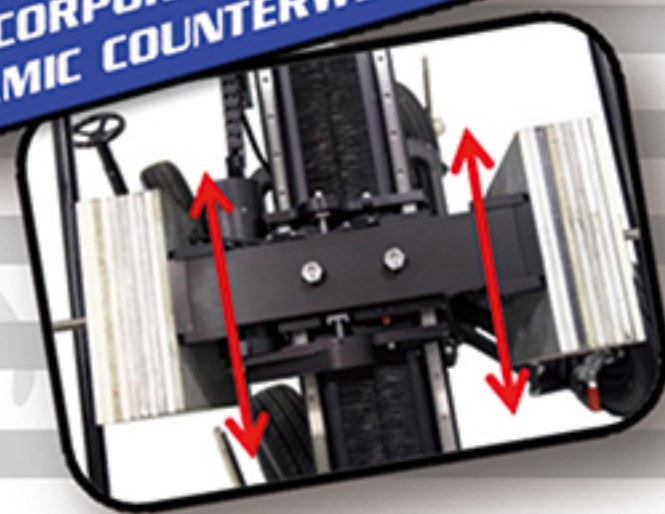


Scorpio35は40kgまで搭載可能な4セクションの軽量伸縮クレーンです。耐荷重を削減することで、Scorpio38（耐荷重70kg）に比べてはるかに軽量のクレーンとして新しく設計されました。輸送や移動時はドリーの幅を小さく調節することも可能です。アームが軽量化されたことにより、Scorpio23と同じコラムとドリーで使用が可能になりました。またアームのどの位置でも完璧なバランスを確保するため、**ダイナミックカウンターウェイトシステム**を組み込んだ初の軽量クレーンです。

## 特徴と機能

- ・耐荷重：最大40 kg 最大アーム長：10.75 m
- ・カメラは上付けおよび下付け可能
- ・幅62 cmと1 mのレール用トラックホイール標準装備
- ・73 cm幅から1.44 m幅まで調整可能なエアタイヤ
- ・ダイナミックカウンターウェイトシステム搭載
- ・カウンターウェイトのサポートは自動もしくは手動で操作可能
- ・ストップシーケンスがプログラムで制御可能
- ・アーム伸縮のリミットはプログラム可能
- ・水平方向および垂直方向での、アーム動作によって生じるアークの自動補正
- ・伸縮式アーム動作のノイズ軽減システム搭載
- ・モーションキャプチャに必要なチルト・パン・アームエンコーダの読み取りが可能
- ・アームの範囲、垂直・水平の角度、光軸までの高さ（メートル・フィート）、伸縮速度と停止速度を画面に表示
- ・バーチャルスタジオとARのための追跡システム搭載
- ・リアルタイムARやバーチャルスタジオを使った撮影において、STYPEとMO-SYSの統合システムを使用

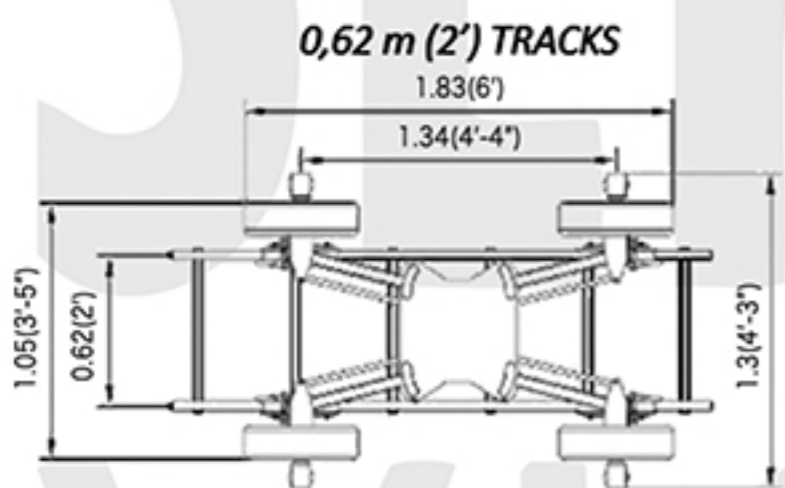
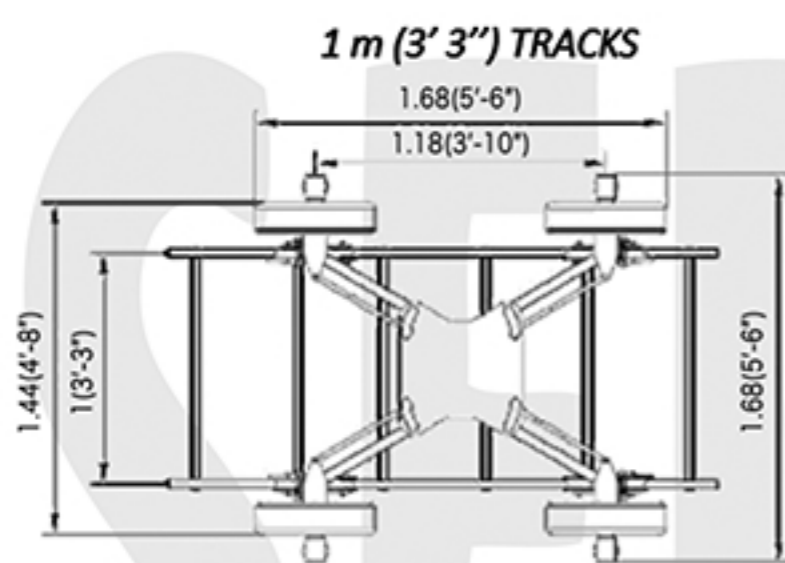
INCORPORAES AN EXCLUSIVE  
"DYNAMIC COUNTERWEIGHT SYSTEM"



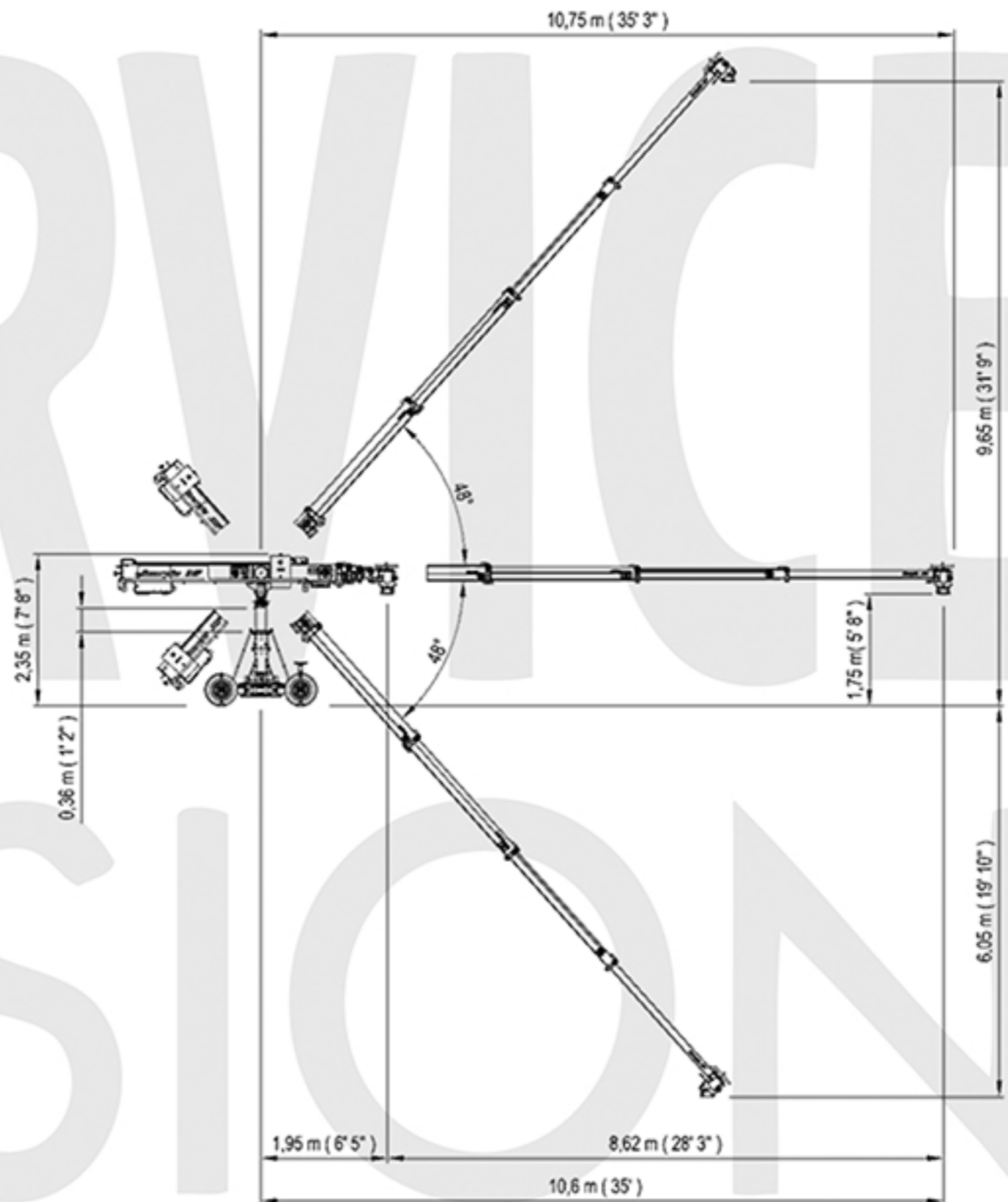
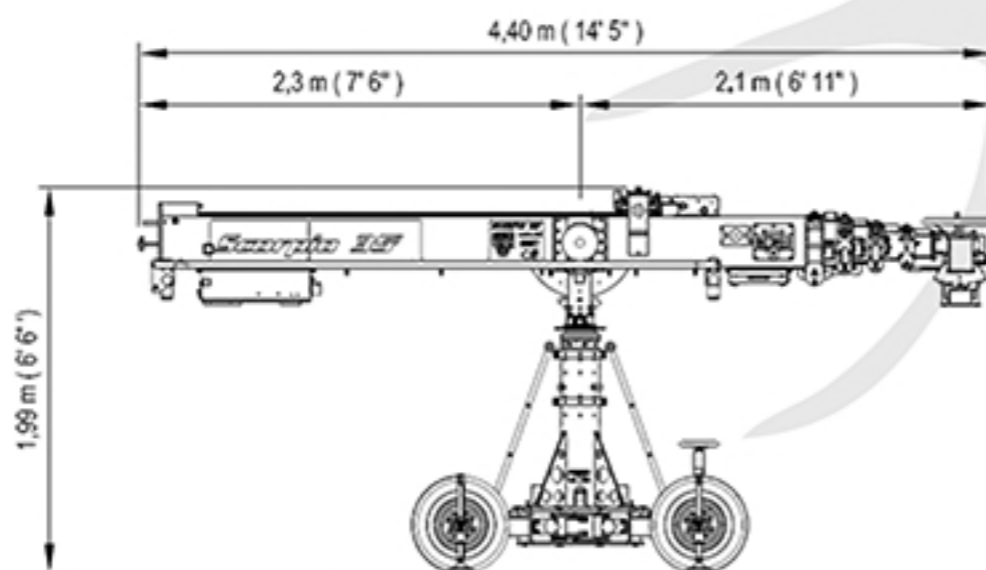
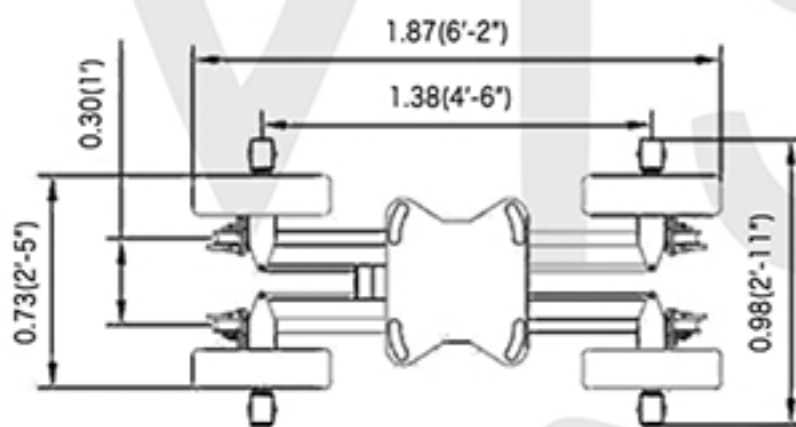


# Scorpio 35'

"The longest arm of the Scorpio light series"



**SMALLEST CONFIGURATION  
(FOR TRANSPORT ONLY)**



最大アーム長	10.75 m
最小アーム長	2.1 m
バックアーム長	2.3 m
アーム可動範囲	8.62 m
本体重量	806 kg (ウェイト別)
最大レンズ高	9.65 m
最大積載重量	40 kg
アーム伸縮速度	2.6 m/s
必要電力	AC220V/16A (又は110V/16A)
モニター用出力	12V/3A

お問い合わせはこちら

株式会社 NKL

〒183-0005 東京都府中市若松町2-30-5 NKLビルディング

TEL: 042-358-0777 / FAX: 042-358-0790

<https://www.nkl.jp>

NKL

検索